

器具器械 3 医療用消毒器(煮沸又は蒸気消毒器及び紫外線殺菌器を除く。)
 高圧蒸気滅菌器

全自動型高圧蒸気滅菌器 **ジーシー スパクレーブAC** -

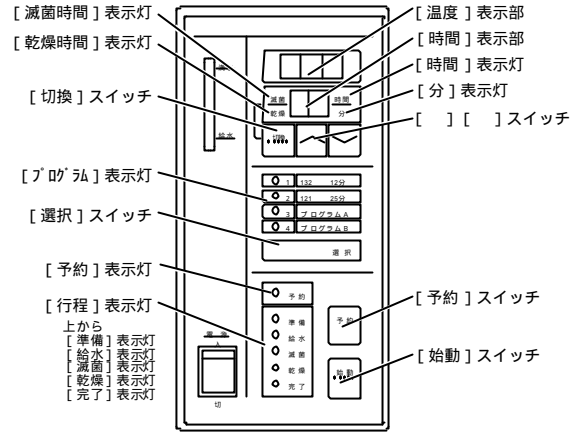
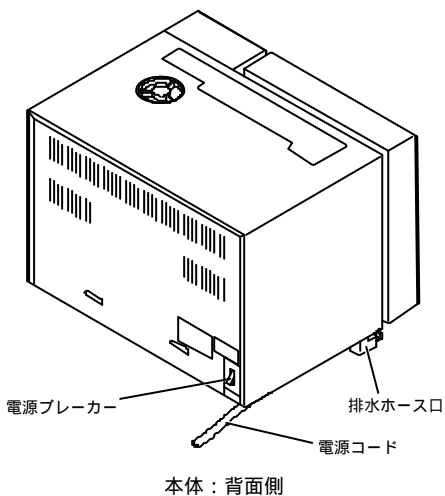
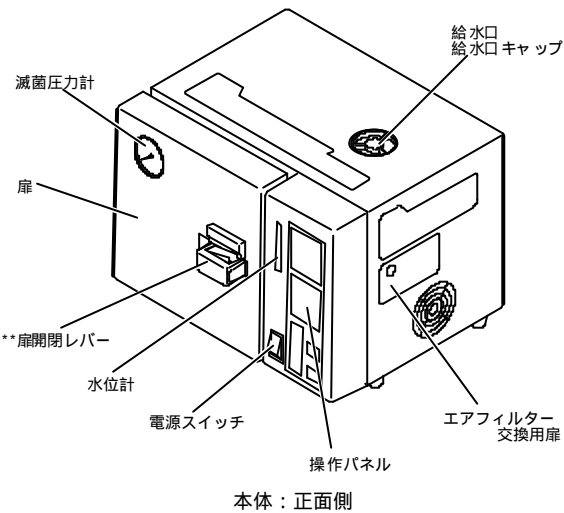
【警告】

- ・装置、被滅菌物は高温になるのでヤケドに注意する。
- ・圧力が異常上昇したら電源を切る。

【禁忌・禁止】

- ・大気圧以上で扉を開放しない。
- ・貯水タンクの水位は、「満水」以上にしない。
- ・装置内に引火性、爆発性物質を入れて使用しない。
- ・医療用器材以外の物は滅菌しない。
- ・密閉された物は滅菌しない。
- ・消毒薬、蒸留水等の液体滅菌は行わない。

【形状・構造等】



操作パネル

【必要とする設備】

電源設備

電圧 : AC 100V
 周波数 : 50/60Hz
 容量 : 15A以上
 接地端子 : D種以上

排水設備

排水ホースを設置できる流しまたは排水口
 (バケツ等の容器で代用できます)

【性能、使用目的、効能又は効果】

大気圧を超える圧力のもとに飽和蒸気滅菌する器械器具。

【操作方法又は使用方法等(用法・用量を含む)】

1. 取付・設置(組立・据え付け)
 本製品の詳細な設置方法については、付属の使用説明書のはじめに及びご注意の項をご使用前に必ずお読みください。
2. 操作方法又は使用方法
 本製品の詳細な使用方法については、付属の使用説明書の使用方法の項をご使用前に必ずお読みください。
 - 1) 水位計の水位を確認する。
 - 2) 電源を入れる。
 - 3) 扉を開き、滅菌室内に被滅菌物を入れる。
 - ** 4) 扉を閉じてロックし、扉開閉レバーのラッチが切り欠き部に入っている(緑色ラベルが見える)ことを確認する。
 - 5) 滅菌プログラムを選択する。
 - 6) 乾燥温度・時間/乾燥時間を確認し、[始動]スイッチを押すと運転が開始されます。
 - 7) 運転が完了すると、表示灯とブザーでお知らせします。
 - 8) 滅菌圧力計が「0」であることを確認する。
 - 9) 被滅菌物を取り出して扉を閉じる。
 - 10) 電源を切る。

取扱説明書を必ずご参照ください。

【使用上の注意】

1. 分解、改造は絶対にしないこと。
2. たこ足配線や、一般家庭用の細いテーブルタップに接続すると過熱によって火災の原因となるので、電源プラグは15A以上のコンセント(単独回路)に確実に接続すること。
3. 供給する水には、必ず蒸留水又は精製水を使用してください。
4. その他、本製品の詳細な使用上の注意については、付属の使用説明書の設置及びご注意・使用方法の項を参照してください。

【作動・動作原理】

運転が開始されると、貯水タンクに入れておいた精製水を滅菌室内に給水する。一定量の精製水を給水すると、滅菌室内のヒーターにより加熱し、蒸気を発生させる。滅菌室内が設定温度に達すると、自動的にタイマーが作動を開始し滅菌を行う。設定した滅菌時間が経過すると、滅菌室内の水・蒸気を貯水タンクに排出する。その後、フィルターを通した空気を加熱して滅菌室内に送り込み、湿った空気を排出することで乾燥を行う。設定した乾燥時間が経過すると、運転が終了となり、ブザーと表示灯で報知する。

装置に異常が発生すると、より安全な状態に移る動作をするとともに、エラーコードの表示とブザーで報知する。

【貯蔵・保管方法及び使用期間等】

* [耐用期間]

装置名 : 全自動型高圧蒸気滅菌器
ジーシー スバクレープAC-

耐用期間 : 製造出荷後 8年

条件 : 使用説明書及び添付文書に記載された取扱注意事項あるいは保守・点検に係る事項を順守し、定期的に日常点検・保守点検を実施すること。点検結果により、下記に示す主要な構成部品や保守点検事項に記載された交換部品を必要に応じ交換すること。保守部品として供給される主要な構成部品は下表の通り。

主要な構成部品名	使用耐用年数
制御基板	3年
ヒーター	5年

ここに記載した装置の耐用期間及び主要な構成部品の使用耐用年数は保証期間ではなく、上記の条件を満たした場合での平均的な年数となるため、使用環境、使用方法などにより異なります。

【保守・点検に係る事項】

詳細については付属の使用説明書のお手入れの方法の項を参照してください。

- ・滅菌圧力計 運転ごとに、扉を開いた状態で滅菌圧力計の指示が「0」からズレていないことを確認する。
- ・扉パッキン 毎日、扉パッキンをガーゼ等で清掃し、傷等がないか点検する。
1～2年に1回、新品と交換する。
- **・扉スイッチ部 1週間に1回、扉スイッチの操作によりブザーが鳴ることと、扉開閉レバーのラッチが切り欠き部にスムーズに入ることを点検する。
- ・貯水タンク 水交換表示(温度表示部に「CHA」)或いは、1週間に1回、使用する精製水を交換する。

- ・ストレーナー 1週間に1回、滅菌室内のストレーナーをタワシまたは歯ブラシで清掃する。
- ・水位検出器 1週間に1回以上、水位検出器を布またはナイロンタワシ等で清掃する。
- ・滅菌室内 1週間に1回以上、ナイロンタワシ等で滅菌室内を清掃する。
- ・エアフィルター 1年に1回交換する。

【包装】 1台

【取扱説明書の有無】

本製品には「使用説明書」が付属されております。使用説明書=取扱説明書となっております。

* 【製造業者又は輸入販売業者の氏名又は名称及び住所等】

発売元: 株式会社ジーシー
住所: 〒174-8585
東京都板橋区蓮沼町76番1号
TEL: 0120-416480 (フリーダイヤル)

製造元: サクラ精機 株式会社
住所: 長野県千曲市大字鑄物師屋75-5
TEL: 026-272-2381